

FX 80H

Potenza max. 5,6 kW

FX 7.5H

Potenza max. 7 kVA



		FX 80H	FX 7.5H	
potenza a.c. 50 Hz 1~	230 V	¹ max.kW	5,6	4,6
		² cont.kW	5	3,3
fattore di potenza		cos ø	1	1
potenza a.c. 50 Hz 3~	400 V	max .kVA	/	7
		cont .kVA		6,5
fattore di potenza		cos ø		0,8
alimentazione		Benzina		
avviamento		elettrico		
alternatore		Sincrono		
motore		HONDA GX390		
raffreddamento		aria		
cilindrata		c.c.	389	
n° cilindri			1	
potenza max		HP	11,5	
giri/min			3000	
capacita' serbatoio		lt.	6,5	
autonomia ¾ carico		h	2,5	
potenza acustica		L _{WA}	100	
pressione acustica a 7 mt.		dB(A)	75	

		FX 80H	FX 7.5H	
DIMENSIONI	L	725	725	mm
	W	515	515	mm
	H	585	585	mm
MASSA		93	95	kg

⁽¹⁾ **Stand-by power**

Potenza disponibile per emergenza.

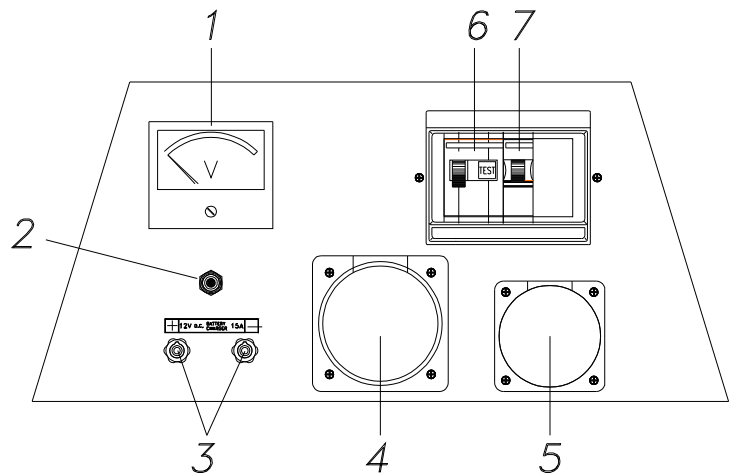
⁽²⁾ **Prime power**

La prime power è la massima potenza disponibile a carichi variabili per un numero di ore illimitato

CONTROL PANELS

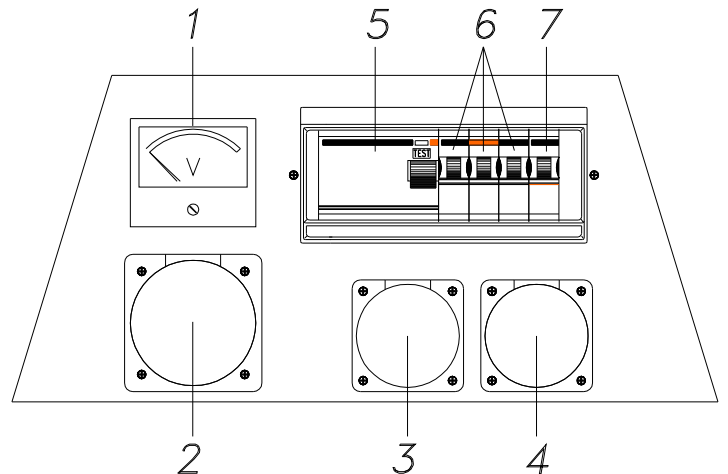
FX 80 H

- 1 Voltmetro 300V
- 2 Disgiuntore termico 15A
- 3 Morsetti caricabatteria 12V 15A
- 4 Presa monofase CE 230V 32A 2P+T
- 5 Presa monofase CE 230V 16A 2P+T
- 6 Interruttore magnetotermico differenziale 1P+N 25A
- 7 Interruttore magnetotermico 1P 16A



FX 7.5 H

- 1 Voltmetro 500V
- 2 Presa trifase CE 400V 16A
- 3 Presa monofase CE 230V 16A 2P+T
- 4 Presa monofase CE 230V 16A 2P+T
- 5 Interruttore differenziale 4P 25A
- 6 Interruttore magnetotermico 3P 10A
- 7 Interruttore magnetotermico 1P 16A



OPTIONAL

- Carrello